

- Шкаф ЩО-70

Корпус шкафа представляет собой сборно-разборную металлическую конструкцию, состоящую из:

1. Сварного каркаса с направляющими для крепления монтажных панелей, перфоуголков и перфошвеллеров;
2. Задняя стенка;
3. Торцевые панели;
4. Крыша;
5. Дверь/двери;
6. Цоколь;
7. Козырек;
8. Фурнитура.

В нижней части двери и каркаса имеются шпильки для заземления. По умолчанию корпуса изготавливаются с правым открыванием двери. Все корпуса имеют возможность объединения в блоки.

Возможно изготовление шкафов нестандартных размеров, с разным количеством и расположением дверей и дополнительными опциями по желанию заказчика.

- Покрытие

Краска порошковая. Цвет корпуса и дверей указывается в заказном номере.

- Материал

Каркас - сталь 1,5 мм;

Двери - сталь 1,2 мм;

Зашивки, торцевые панели - сталь 1 мм;

Монтажные панели, перфошвеллера, перфоуголки - оцинкованная сталь 2 мм

- Комплектность

По умолчанию в комплект поставки корпуса ЩО-70 входят: каркас, двери. Отдельно заказываются: крыша, козырек, цоколь, торцевые панели, монтажные панели, перфоуголки, перфошвеллера.

Заказной номер: ЩО-70-АхВхС-RAL YYY-Y-Z

Шкаф ВРУ (одна дверь) - _____

Габарит (см. табл. 1; рис. 1) - _____

Цвет корпуса - _____

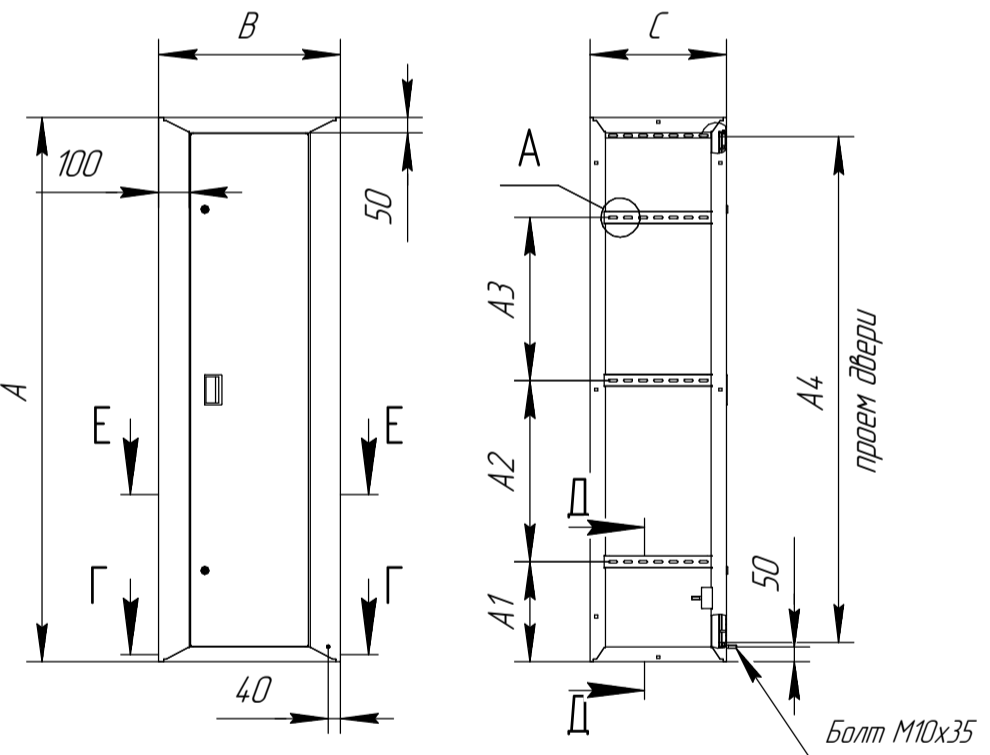
Цвет двери - _____

0 - в цвет корпуса

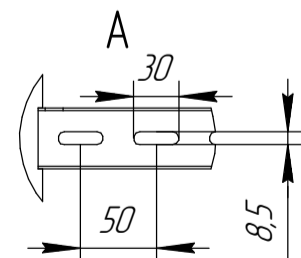
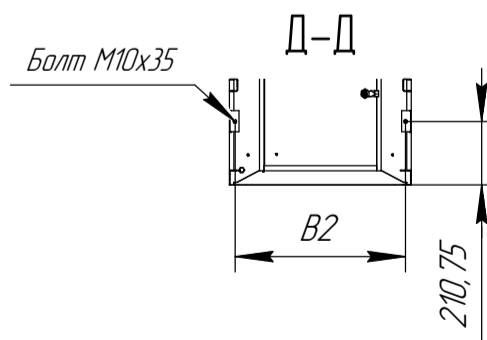
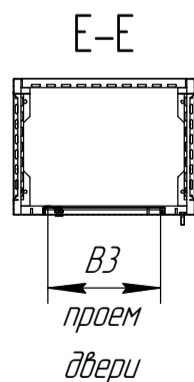
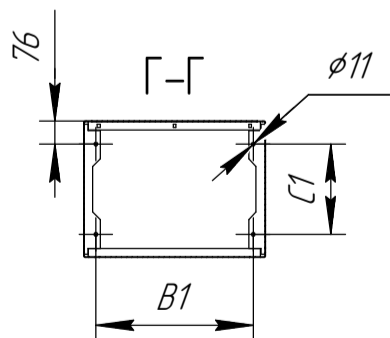
1 - красный (RAL 3020)

Рис. 1 Габаритные размеры ЩО-70.

Таблица 1 Габаритные размеры ЩО-70.



| Артикул | Габарит (АхВхС) | А1 | А2 | А3 | А4 | В1 | В2 | В3 | С1 |
|----------------------|-----------------|-----|-----|-------|------|-----|-----|-----|-----|
| 3D.01.01.01.01.01.01 | 1800х600х450 | 331 | 600 | 538,5 | 1673 | 520 | 564 | 373 | 298 |
| 3D.01.01.01.02.01.01 | 1800х800х450 | 331 | 600 | 538,5 | 1673 | 720 | 764 | 773 | 298 |
| 3D.01.01.01.03.01.01 | 1800х1000х450 | 331 | 600 | 538,5 | 1673 | 920 | 964 | 973 | 298 |
| 3D.01.01.01.05.01.01 | 1800х600х600 | 331 | 600 | 538,5 | 1673 | 520 | 564 | 373 | 448 |
| 3D.01.01.01.06.01.01 | 1800х800х600 | 331 | 600 | 538,5 | 1673 | 720 | 764 | 773 | 448 |
| 3D.01.01.01.07.01.01 | 1800х1000х600 | 331 | 600 | 538,5 | 1673 | 920 | 964 | 973 | 448 |
| 3D.01.01.01.13.01.01 | 2000х600х450 | 381 | 700 | 538,5 | 1873 | 520 | 564 | 373 | 298 |
| 3D.01.01.01.14.01.01 | 2000х800х450 | 381 | 700 | 538,5 | 1873 | 720 | 764 | 773 | 298 |
| 3D.01.01.01.15.01.01 | 2000х1000х450 | 381 | 700 | 538,5 | 1873 | 920 | 964 | 973 | 298 |
| 3D.01.01.01.17.01.01 | 2000х600х600 | 381 | 700 | 538,5 | 1873 | 520 | 564 | 373 | 448 |
| 3D.01.01.01.18.01.01 | 2000х800х600 | 381 | 700 | 538,5 | 1873 | 720 | 764 | 773 | 448 |
| 3D.01.01.01.19.01.01 | 2000х1000х600 | 381 | 700 | 538,5 | 1873 | 920 | 964 | 973 | 448 |



Заказной номер: ЩО-70-2-АхВхС-RAL YYY-Y-Z

- Шкаф ВРУ (две двери) - _____
 Габарит (см. табл. 2; рис. 2) - _____
 Цвет корпуса - _____
 Цвет дверей - _____
 0 - в цвет корпуса
 1 - обе красные (RAL 3020)
 2 - верхняя красная (RAL 3020)
 3 - нижняя красная (RAL 3020)

Рис. 2 Габаритные размеры ЩО-70-2.

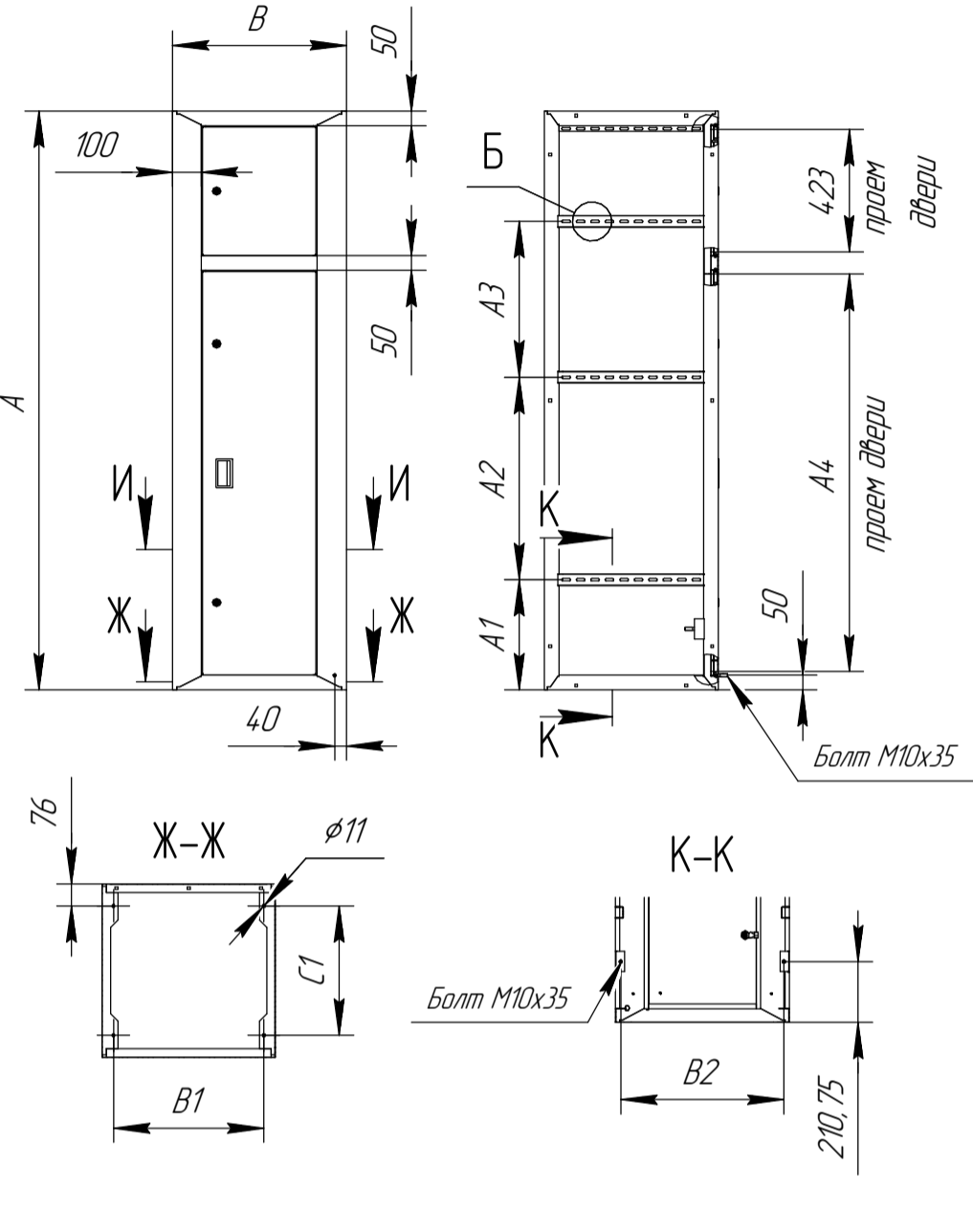


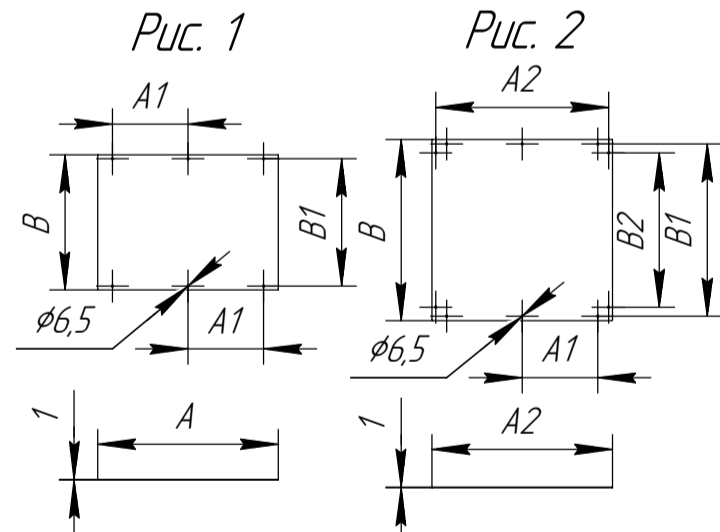
Таблица 2 Габаритные размеры ЩО-70-2.

| Артикул | Габарит (АхВхС) | A1 | A2 | A3 | A4 | B1 | B2 | B3 | C1 |
|----------------------|-----------------|-----|-----|-------|------|-----|-----|-----|-----|
| 30.02.01.03.52.01.01 | 1800x600x450 | 331 | 600 | 538,5 | 1173 | 520 | 564 | 373 | 298 |
| 30.02.01.03.53.01.01 | 1800x800x450 | 331 | 600 | 538,5 | 1173 | 720 | 764 | 773 | 298 |
| 30.02.01.03.54.01.01 | 1800x1000x450 | 331 | 600 | 538,5 | 1173 | 920 | 964 | 973 | 298 |
| 30.02.01.03.55.01.01 | 1800x600x600 | 331 | 600 | 538,5 | 1173 | 520 | 564 | 373 | 448 |
| 30.02.01.03.56.01.01 | 1800x800x600 | 331 | 600 | 538,5 | 1173 | 720 | 764 | 773 | 448 |
| 30.02.01.03.57.01.01 | 1800x1000x600 | 331 | 600 | 538,5 | 1173 | 920 | 964 | 973 | 448 |
| 30.02.01.03.58.01.01 | 2000x600x450 | 381 | 700 | 538,5 | 1373 | 520 | 564 | 373 | 298 |
| 30.02.01.03.59.01.01 | 2000x800x450 | 381 | 700 | 538,5 | 1373 | 720 | 764 | 773 | 298 |
| 30.02.01.03.60.01.01 | 2000x1000x450 | 381 | 700 | 538,5 | 1373 | 920 | 964 | 973 | 298 |
| 30.02.01.03.51.01.01 | 2000x600x600 | 381 | 700 | 538,5 | 1373 | 520 | 564 | 373 | 448 |
| 30.02.01.03.61.01.01 | 2000x800x600 | 381 | 700 | 538,5 | 1373 | 720 | 764 | 773 | 448 |
| 30.02.01.03.62.01.01 | 2000x1000x600 | 381 | 700 | 538,5 | 1373 | 920 | 964 | 973 | 448 |

Крыша ЩО-70:

Материал: сталь 1 мм.

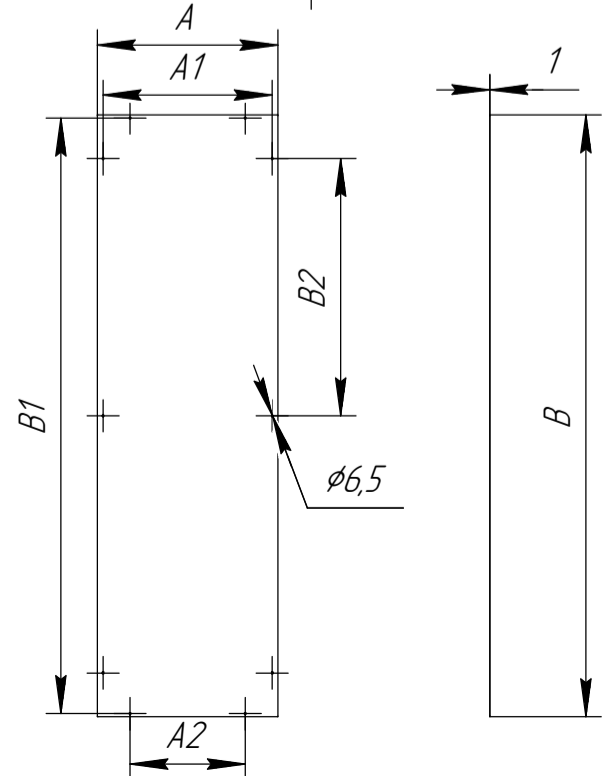
| № | Наименование | Артикул | A | A1 | A2 | B | B1 | B2 | Рис. |
|---|----------------|---------------------|-----|-----|-----|-----|-----|-----|------|
| 1 | Крыша 600x450 | 30.01.00.000.001-04 | 598 | 250 | - | 448 | 420 | - | 1 |
| 2 | Крыша 800x450 | 30.01.00.000.001-05 | 798 | 350 | - | 448 | 420 | - | 1 |
| 3 | Крыша 1000x450 | 30.01.00.000.001-06 | 998 | 450 | - | 448 | 420 | - | 1 |
| 4 | Крыша 600x600 | 30.01.00.000.001 | 598 | 250 | 570 | 598 | 570 | 510 | 2 |
| 5 | Крыша 800x600 | 30.01.00.000.001-01 | 798 | 350 | 770 | 598 | 570 | 510 | 2 |
| 6 | Крыша 1000x600 | 30.01.00.000.001-02 | 998 | 450 | 970 | 598 | 570 | 510 | 2 |



Торцевая панель ЩО-70:

Материал: сталь 1 мм.

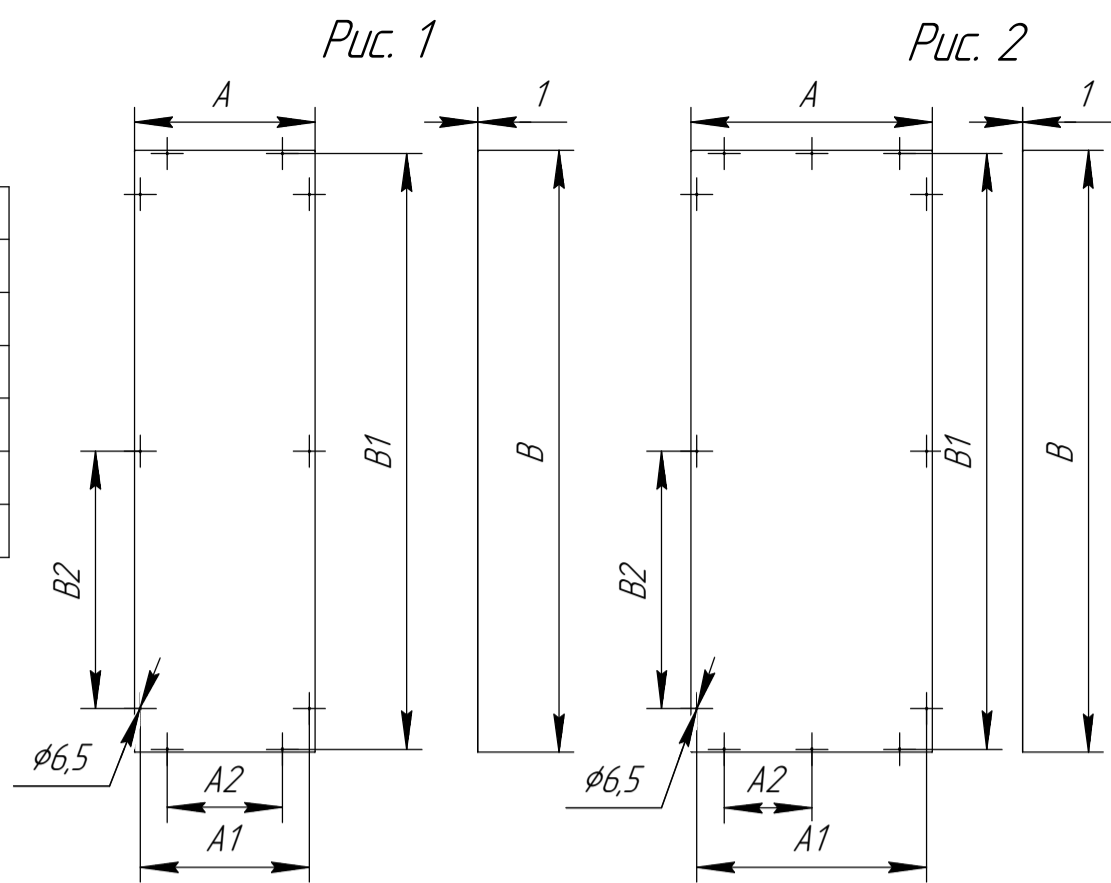
| № | Наименование | Артикул | A | A1 | A2 | B | B1 | B2 |
|---|--------------------------|---------------------|-----|-----|-----|------|------|-----|
| 1 | Торцевая панель 1800x450 | 30.01.00.000.002-06 | 448 | 410 | 230 | 1790 | 1770 | 650 |
| 2 | Торцевая панель 1800x600 | 30.01.00.000.002-07 | 598 | 560 | 380 | 1790 | 1770 | 650 |
| 3 | Торцевая панель 2000x450 | 30.01.00.000.002-11 | 448 | 410 | 230 | 1990 | 1970 | 850 |
| 4 | Торцевая панель 2000x600 | 30.01.00.000.002 | 598 | 560 | 380 | 1990 | 1970 | 850 |



Задняя зашивка ЩО-70:

Материал: сталь 1 мм.

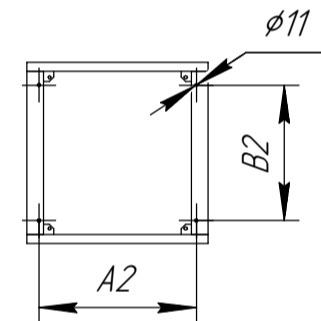
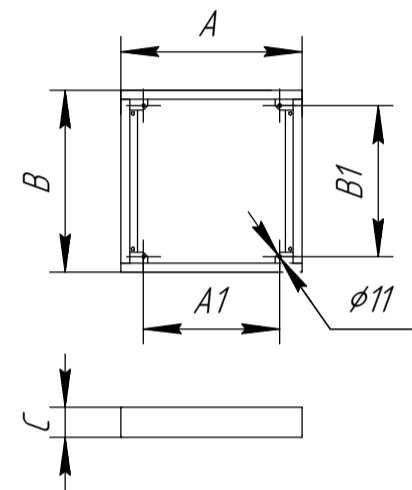
| № | Наименование | Артикул | A | A1 | A2 | B | B1 | B2 | Рис. |
|---|--------------------------|---------------------|-----|-----|-----|------|------|-----|------|
| 1 | Задняя зашивка 1800x600 | 3D.01.00.000.002-07 | 598 | 560 | 380 | 1790 | 1770 | 750 | 1 |
| 2 | Задняя зашивка 1800x800 | 3D.01.00.000.002-08 | 798 | 760 | 290 | 1790 | 1770 | 750 | 2 |
| 3 | Задняя зашивка 1800x1000 | 3D.01.00.000.002-09 | 998 | 960 | 390 | 1790 | 1770 | 750 | 2 |
| 4 | Задняя зашивка 2000x600 | 3D.01.00.000.002 | 598 | 560 | 380 | 1990 | 1970 | 850 | 1 |
| 5 | Задняя зашивка 2000x800 | 3D.01.00.000.002-01 | 798 | 760 | 290 | 1990 | 1970 | 850 | 2 |
| 6 | Задняя зашивка 2000x1000 | 3D.01.00.000.002-02 | 998 | 960 | 390 | 1990 | 1970 | 850 | 2 |



Цоколь ЩО-70:

Материал: сталь 1.5 мм.

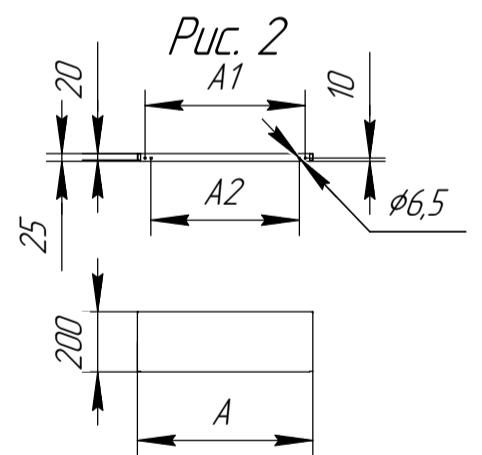
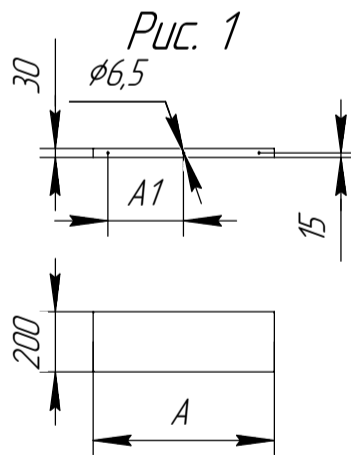
| № | Наименование | Артикул | A | A1 | A2 | B | B1 | B2 | C |
|----|---------------------|-----------------|------|-----|-----|-----|-----|-----|-----|
| 1 | Цоколь 600x450x100 | 3D.01.03.001-08 | 600 | 450 | 520 | 450 | 350 | 298 | 100 |
| 2 | Цоколь 800x450x100 | 3D.01.03.001-09 | 800 | 650 | 720 | 450 | 350 | 298 | 100 |
| 3 | Цоколь 1000x450x100 | 3D.01.03.001-10 | 1000 | 850 | 920 | 450 | 350 | 298 | 100 |
| 4 | Цоколь 600x600x100 | 3D.01.03.001 | 600 | 450 | 520 | 600 | 500 | 448 | 100 |
| 5 | Цоколь 800x600x100 | 3D.01.03.001-01 | 800 | 650 | 720 | 600 | 500 | 448 | 100 |
| 6 | Цоколь 1000x600x100 | 3D.01.03.001-02 | 1000 | 650 | 720 | 600 | 500 | 448 | 100 |
| 7 | Цоколь 600x450x200 | 3D.01.03.001-11 | 600 | 450 | 520 | 450 | 350 | 298 | 200 |
| 8 | Цоколь 800x450x200 | 3D.01.03.001-12 | 800 | 650 | 720 | 450 | 350 | 298 | 200 |
| 9 | Цоколь 1000x450x200 | 3D.01.03.001-13 | 1000 | 850 | 920 | 450 | 350 | 298 | 200 |
| 10 | Цоколь 600x600x200 | 3D.01.03.001-04 | 600 | 450 | 520 | 600 | 500 | 448 | 200 |
| 11 | Цоколь 800x600x200 | 3D.01.03.001-05 | 800 | 650 | 720 | 600 | 500 | 448 | 200 |
| 12 | Цоколь 1000x600x200 | 3D.01.03.001-06 | 1000 | 650 | 720 | 600 | 500 | 448 | 200 |



Козырек ЩО-70:

Материал: сталь 1 мм.

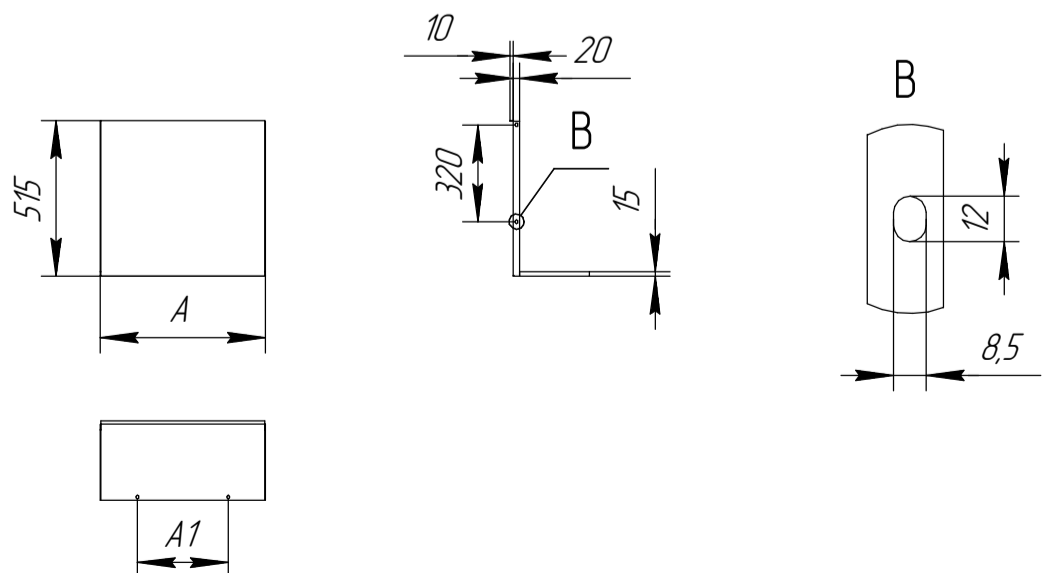
| № | Наименование | Артикул | A | A1 | A2 | Рис. |
|---|----------------------|---------------------|------|-----|-----|------|
| 1 | Козырек 600 | 3D.01.00.000.007-04 | 600 | 250 | - | 1 |
| 2 | Козырек 800 | 3D.01.00.000.007 | 800 | 350 | - | 1 |
| 3 | Козырек 1000 | 3D.01.00.000.007-05 | 1000 | 450 | - | 1 |
| 4 | Козырек торцевой 450 | 3D.01.00.000.007-06 | 430 | 380 | 340 | 2 |
| 5 | Козырек торцевой 600 | 3D.01.00.000.007-03 | 580 | 530 | 490 | 2 |



Панель под счетчик ЩО-70:

Материал: сталь 1,2 мм.

| № | Наименование | Артикул | A | A1 |
|---|-------------------------|---------------------|-------|-----|
| 1 | Панель под счетчик 600 | 3D.01.00.000.005-01 | 545.5 | 300 |
| 2 | Панель под счетчик 800 | 3D.01.00.000.005-02 | 745.5 | 500 |
| 5 | Панель под счетчик 1000 | 3D.01.00.000.007-03 | 945.5 | 700 |



Монтажная панель ВРУ-ЩО-70:

Материал: оцинкованная сталь 2 мм.

| № | Наименование | Артикул | A | B | C | L | Рис. |
|----|---------------------------|------------------|-----|-----|-----|-----|------|
| 1 | Монтажная панель 450x50 | 3D.00.000.007-43 | 389 | 50 | 350 | - | 1 |
| 2 | Монтажная панель 450x75 | 3D.00.000.007-44 | 389 | 75 | 350 | - | 1 |
| 3 | Монтажная панель 450x100 | 3D.00.000.007-45 | 389 | 100 | 350 | 50 | 2 |
| 4 | Монтажная панель 450x120 | 3D.00.000.007-46 | 389 | 120 | 350 | 50 | 2 |
| 5 | Монтажная панель 450x160 | 3D.00.000.007-47 | 389 | 160 | 350 | 100 | 2 |
| 6 | Монтажная панель 450x200 | 3D.00.000.007-48 | 389 | 200 | 350 | 150 | 2 |
| 7 | Монтажная панель 450x220 | 3D.00.000.007-49 | 389 | 220 | 350 | 150 | 2 |
| 8 | Монтажная панель 450x300 | 3D.00.000.007-50 | 389 | 300 | 350 | 125 | 3 |
| 9 | Монтажная панель 600x50 | 3D.00.000.007-08 | 539 | 50 | 500 | - | 1 |
| 10 | Монтажная панель 600x75 | 3D.00.000.007-09 | 539 | 75 | 500 | - | 1 |
| 11 | Монтажная панель 600x100 | 3D.00.000.007-10 | 539 | 100 | 500 | 50 | 2 |
| 12 | Монтажная панель 600x120 | 3D.00.000.007-11 | 539 | 120 | 500 | 50 | 2 |
| 13 | Монтажная панель 600x160 | 3D.00.000.007-12 | 539 | 160 | 500 | 100 | 2 |
| 14 | Монтажная панель 600x200 | 3D.00.000.007-13 | 539 | 200 | 500 | 150 | 2 |
| 15 | Монтажная панель 600x220 | 3D.00.000.007-14 | 539 | 220 | 500 | 150 | 2 |
| 16 | Монтажная панель 600x300 | 3D.00.000.007-15 | 539 | 300 | 500 | 125 | 3 |
| 17 | Монтажная панель 800x50 | 3D.00.000.007-16 | 739 | 50 | 350 | - | 1 |
| 18 | Монтажная панель 800x75 | 3D.00.000.007-17 | 739 | 75 | 350 | - | 1 |
| 19 | Монтажная панель 800x100 | 3D.00.000.007-18 | 739 | 100 | 700 | 50 | 2 |
| 20 | Монтажная панель 800x120 | 3D.00.000.007-19 | 739 | 120 | 700 | 50 | 2 |
| 21 | Монтажная панель 800x160 | 3D.00.000.007-20 | 739 | 160 | 700 | 100 | 2 |
| 22 | Монтажная панель 800x200 | 3D.00.000.007-21 | 739 | 200 | 700 | 150 | 2 |
| 23 | Монтажная панель 800x220 | 3D.00.000.007-22 | 739 | 220 | 700 | 150 | 2 |
| 24 | Монтажная панель 800x300 | 3D.00.000.007-23 | 739 | 300 | 700 | 125 | 3 |
| 25 | Монтажная панель 1000x50 | 3D.00.000.007-24 | 939 | 50 | 900 | - | 1 |
| 26 | Монтажная панель 1000x75 | 3D.00.000.007-25 | 939 | 75 | 900 | - | 1 |
| 27 | Монтажная панель 1000x100 | 3D.00.000.007-26 | 939 | 100 | 900 | 50 | 2 |
| 28 | Монтажная панель 1000x120 | 3D.00.000.007-27 | 939 | 120 | 900 | 50 | 2 |
| 29 | Монтажная панель 1000x160 | 3D.00.000.007-28 | 939 | 160 | 900 | 100 | 2 |
| 30 | Монтажная панель 1000x200 | 3D.00.000.007-29 | 939 | 200 | 900 | 150 | 2 |
| 31 | Монтажная панель 1000x220 | 3D.00.000.007-30 | 939 | 220 | 900 | 150 | 2 |
| 32 | Монтажная панель 1000x300 | 3D.00.000.007-31 | 939 | 300 | 900 | 125 | 3 |

Рис. 1

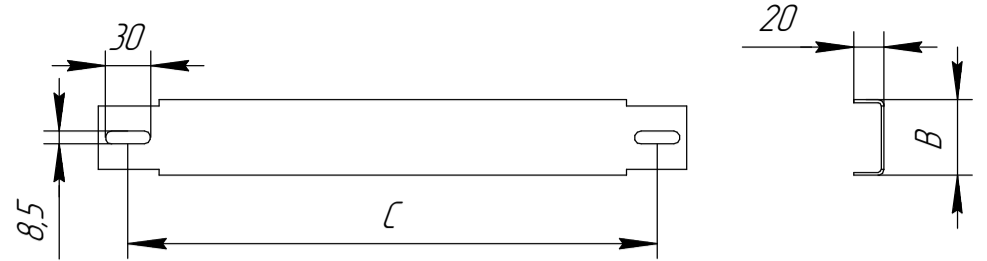


Рис. 2

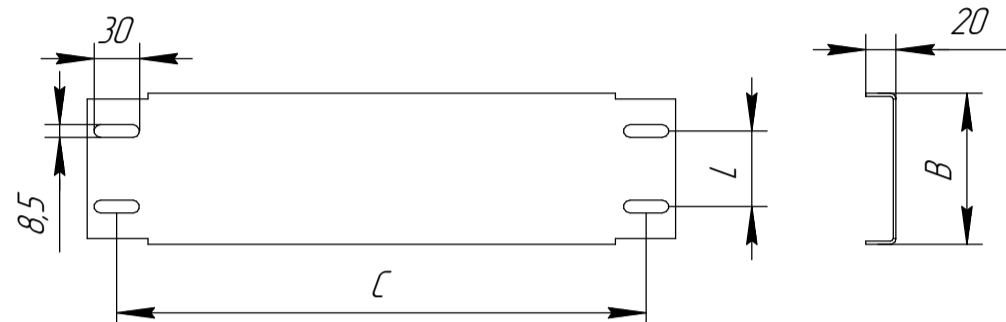
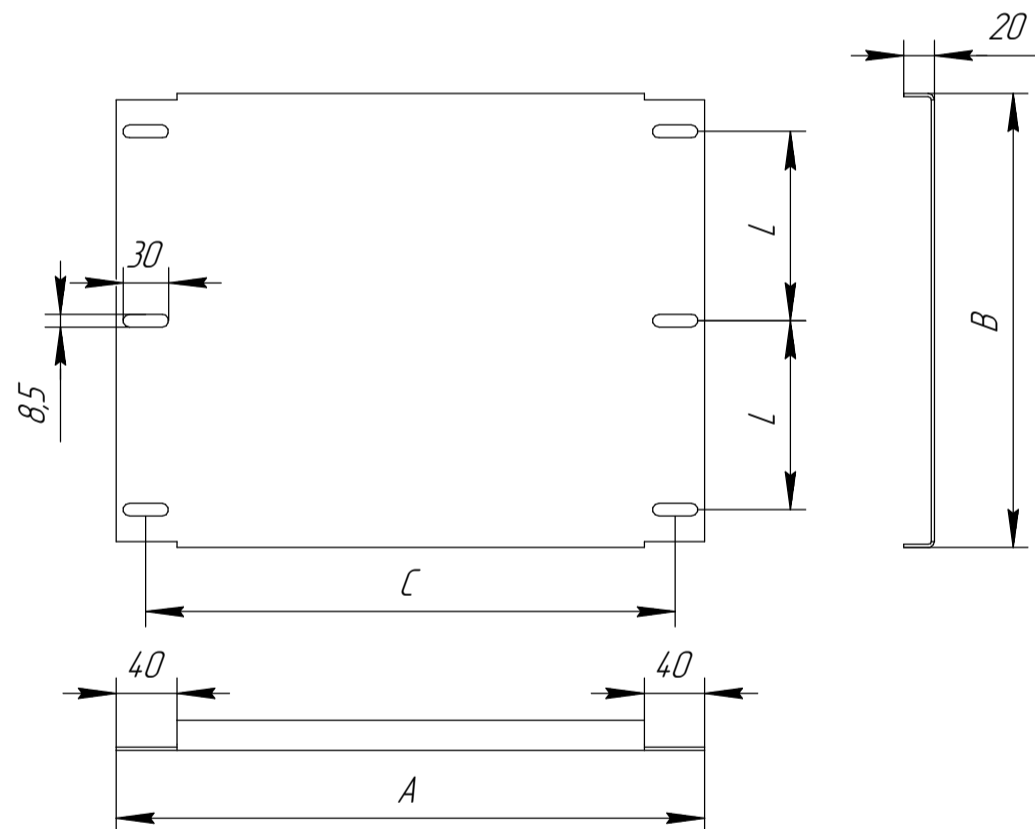


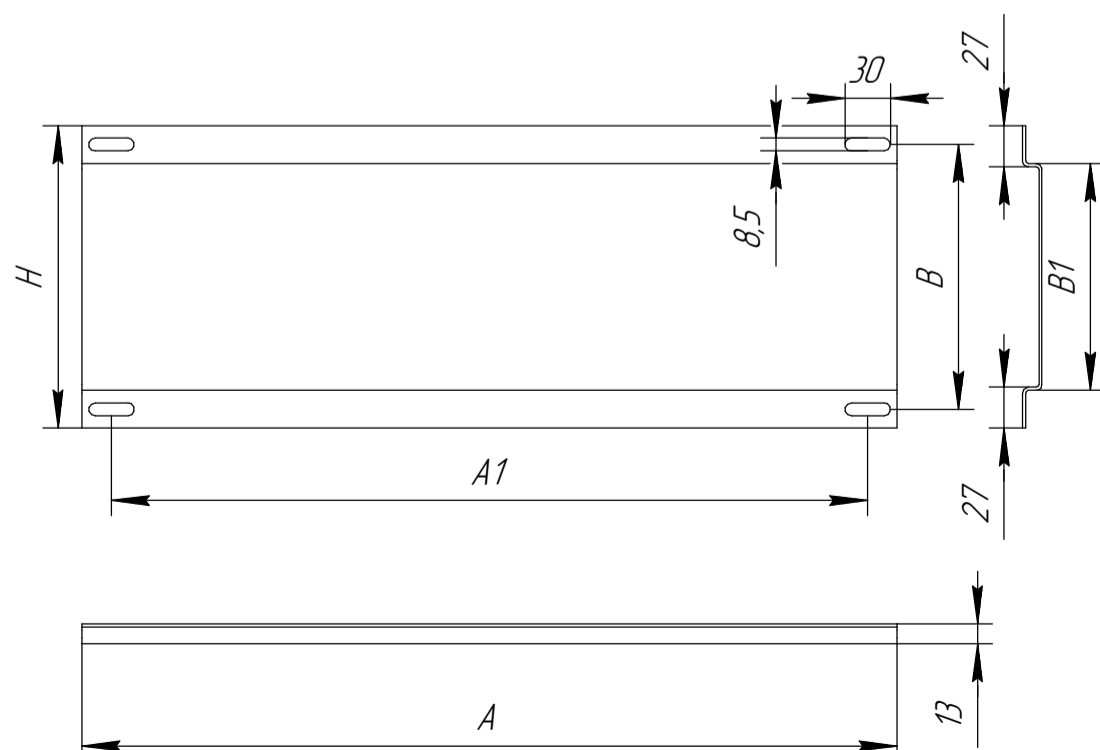
Рис. 3



Монтажная панель с полкой ВРУ-ЩО-70:

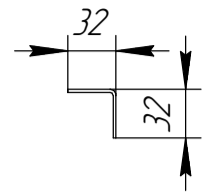
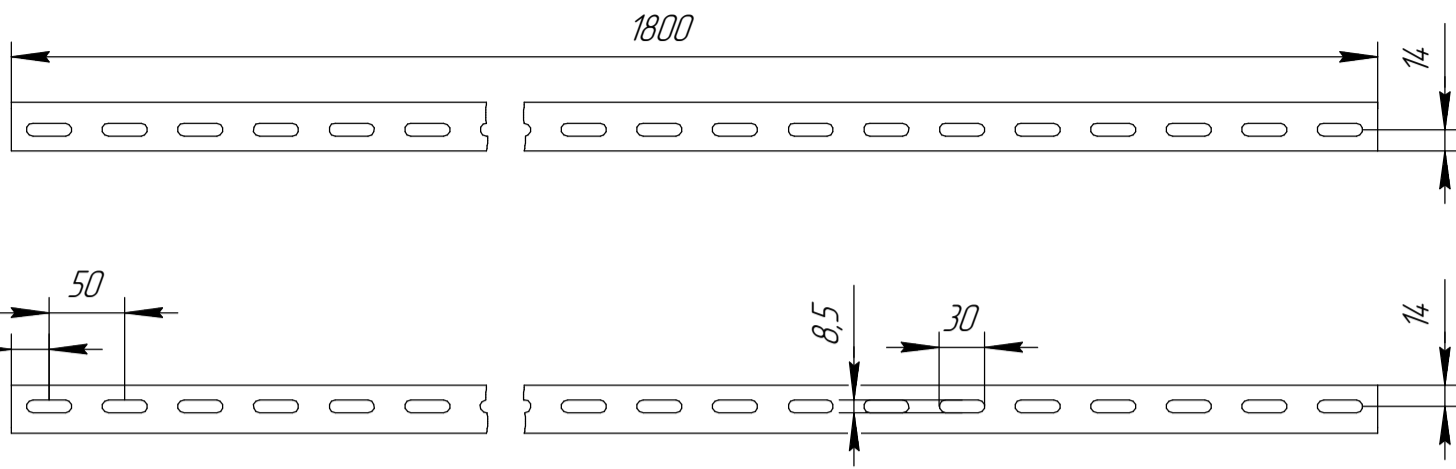
Материал: оцинкованная сталь 2 мм.

| № | Наименование | Артикул | A | A1 | H | B | B1 |
|----|---------------------------------|------------------|-----|-----|-----|-----|-----|
| 1 | Монтажная панель 600x150 H=200 | 3D.00.000.005 | 539 | 500 | 200 | 175 | 150 |
| 2 | Монтажная панель 600x200 H=250 | 3D.00.000.005-01 | 539 | 500 | 250 | 225 | 200 |
| 3 | Монтажная панель 800x150 H=200 | 3D.00.000.005-02 | 739 | 700 | 200 | 175 | 150 |
| 4 | Монтажная панель 800x200 H=250 | 3D.00.000.005-03 | 739 | 700 | 250 | 225 | 200 |
| 5 | Монтажная панель 1000x150 H=200 | 3D.00.000.005-04 | 939 | 900 | 200 | 175 | 150 |
| 6 | Монтажная панель 1000x200 H=250 | 3D.00.000.005-05 | 939 | 900 | 250 | 225 | 200 |
| 7 | Монтажная панель 600x120 H=170 | 3D.00.000.005-06 | 539 | 500 | 170 | 145 | 120 |
| 8 | Монтажная панель 800x120 H=170 | 3D.00.000.005-07 | 739 | 700 | 170 | 145 | 120 |
| 9 | Монтажная панель 1000x120 H=170 | 3D.00.000.005-08 | 939 | 900 | 170 | 145 | 120 |
| 10 | Монтажная панель 450x120 H=170 | 3D.00.000.005-09 | 389 | 350 | 170 | 145 | 120 |
| 11 | Монтажная панель 450x150 H=200 | 3D.00.000.005-10 | 389 | 350 | 200 | 175 | 150 |
| 12 | Монтажная панель 450x200 H=250 | 3D.00.000.005-11 | 389 | 350 | 250 | 225 | 200 |



Перфоуголок ВРУ-ЩО-70:

Материал: оцинкованная сталь 2 мм.



Перфошвеллер ВРУ-ЩО-70:

Материал: оцинкованная сталь 2 мм.

| № | Наименование | Артикул | A | B | C |
|----|--------------------------|------------------|------|-----|----|
| 1 | Перфошвеллер 600x50x15 | 30.00.000.006 | 600 | 50 | 15 |
| 2 | Перфошвеллер 600x75x15 | 30.00.000.006-01 | 600 | 75 | 15 |
| 3 | Перфошвеллер 600x100x15 | 30.00.000.006-02 | 600 | 100 | 15 |
| 4 | Перфошвеллер 600x120x15 | 30.00.000.006-03 | 600 | 120 | 15 |
| 5 | Перфошвеллер 800x50x15 | 30.00.000.006-04 | 800 | 50 | 15 |
| 6 | Перфошвеллер 800x75x15 | 30.00.000.006-05 | 800 | 75 | 15 |
| 7 | Перфошвеллер 800x100x15 | 30.00.000.006-06 | 800 | 100 | 15 |
| 8 | Перфошвеллер 800x120x15 | 30.00.000.006-07 | 800 | 120 | 15 |
| 9 | Перфошвеллер 1000x50x15 | 30.00.000.006-08 | 1000 | 50 | 15 |
| 10 | Перфошвеллер 1000x75x15 | 30.00.000.006-09 | 1000 | 75 | 15 |
| 11 | Перфошвеллер 1000x100x15 | 30.00.000.006-10 | 1000 | 100 | 15 |
| 12 | Перфошвеллер 1000x120x15 | 30.00.000.006-11 | 1000 | 120 | 15 |

